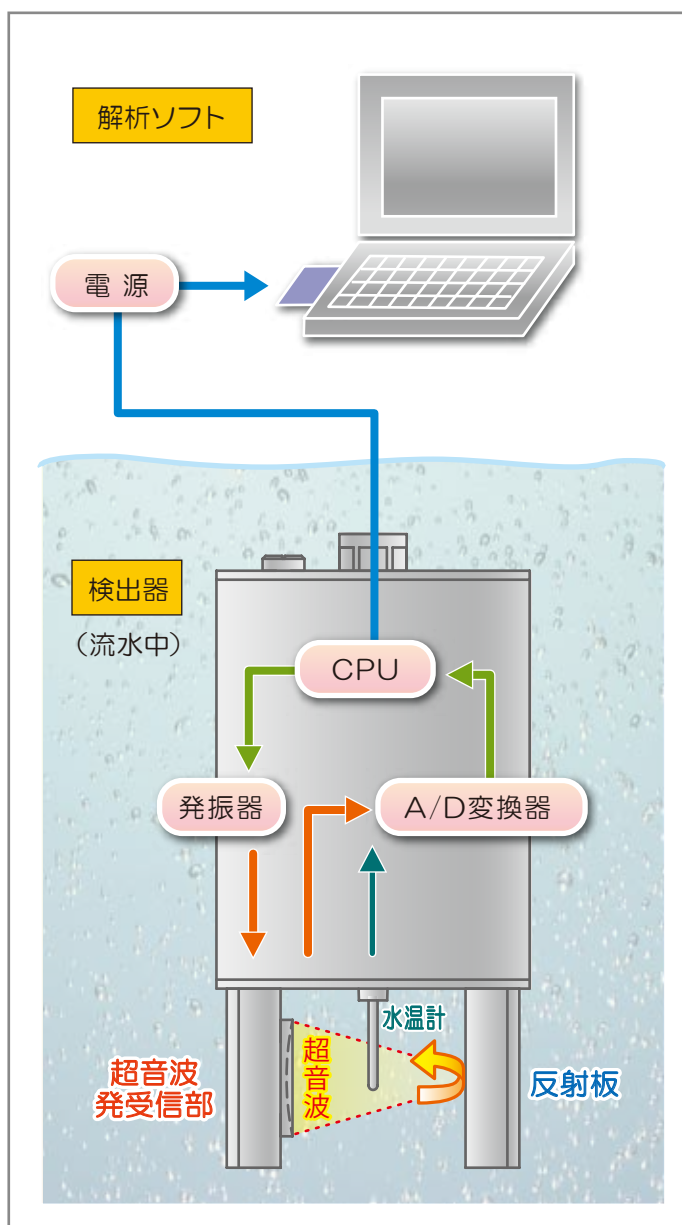


現地で粒度分布と浮遊砂濃度が判る!!

超音波減衰式SS計 (SP-110型)

超音波減衰式SS計 (SP-110型) は、河川等の流水中に検出器を設置して、洪水時の高濃度の浮遊砂量 (SS) と粒度分布を連続自動測定することができます。



測定方法

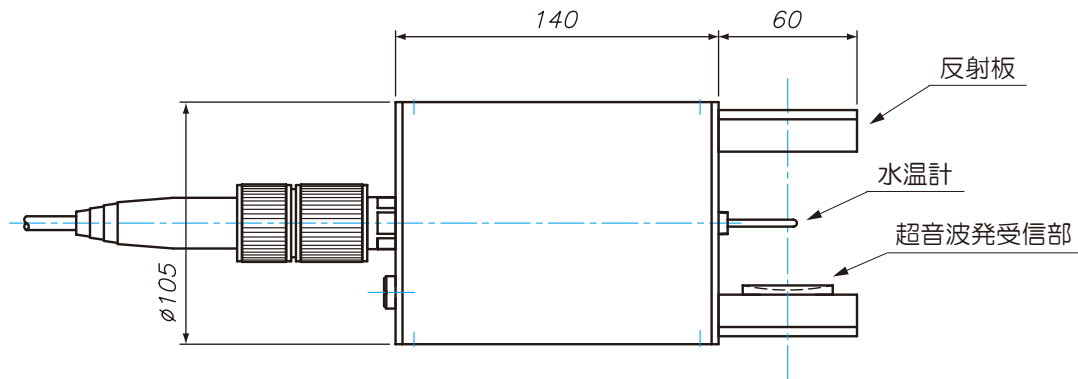
測定は『液中の粒子により超音波の伝播が減衰される。減衰の度合いは粒径と超音波周波数に大きく影響される』という特性を使用して、左図に示すように、水中にプラノコンケーブ形振動子を入れ、振動子より超音波を送波し、反射板から戻って来た反射波を同一振動子で受波します。

測定は約20秒毎に行い、解析ソフトにより粒度分布と浮遊砂量 (SS) を算出します。

仕様

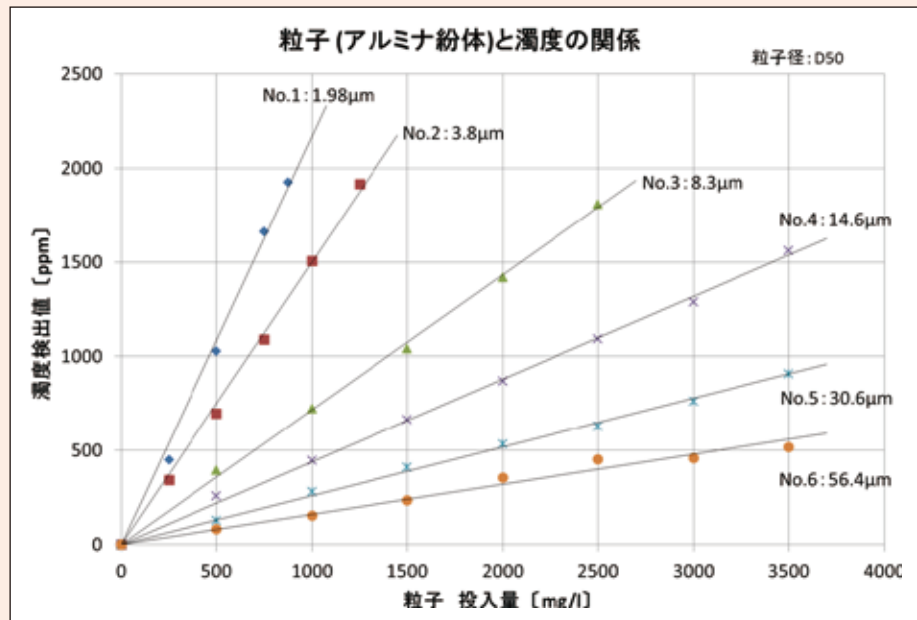
測定方式	超音波減衰法
測定範囲	■SS 500～25,000mg/ℓ
	■精度 500～25,000mg/ℓ：FS 10%以内
	■粒度分布 1μm～100μm (白色溶融アルミナ使用)
通信形態	RS232CまたはRS485
材質	チタン
外形寸法	検出部外形図参照
質量	約3.0kg (ケーブル含まず)

検出部外形図



粒子と濁度の関係

従来、河川のSSを現地で簡易的に測定する方法として、濁度から相関関係を求めて算出する手法がとられています。濁度計は懸濁粒子の粒径によって濁度が異なります。濁度値が同じでも粒径によって浮遊砂量が違います。右図より、粒径が大きくなるに従って、濁度値は低くなっています。



弊社では、お客様のご要望・ご使用方法に合わせたデータ収録・データ伝送システムをカスタムメイドさせて頂いております。

Hakuto 北斗理研株式会社

本社 〒189-0026 東京都東村山市多摩湖町1-25-2
TEL (042) 394-8101 FAX (042) 395-8731

久米川工場 〒189-0003 東京都東村山市久米川町1-51-4-104
TEL (042) 399-1851 FAX (042) 394-8191

<http://www.hokuto-riken.co.jp/>

取扱店

※本カタログに記載の仕様及びデザインは、製品改良のため予告なく変更する場合がありますので予めご了承ください。 ※画像はイメージです。 201906